

PROSCREEN® EXT. COFFRE 57

1 Les manœuvres *Choisissez un modèle*

M1
Manivelle avec renvoi

Pose standard Pose inversée

Renvoi 90° haut (A).
De série

Renvoi 35° (C).
Sans plus value

M2
Manivelle avec sortie directe

Directe sous caisson (D). Directe arrière (C).

2 Les poses du coffre *Choisissez un modèle*

POSE STANDARD
Compatible avec : **M1 M2**

P1
Pose standard

Ouverture de la façade amovible.
De série

POSE INVERSÉE
Compatible avec : **M1 M2**

P2
Pose inversée

Sans plus value

3 Les poses et coulisses *Choisissez un model*

POSE TABLEAU
Compatible avec : **P1 P2**

C1
Pose tableau vissée
Coulisses 27 x 20 mm avec perçage.
De série

POSE DE FACE
Compatible avec : **P1**

C2
Pose face vissée
Coulisses 27 x 27,5 mm avec perçage et bouchons.
Sans plus value

POSE DE FACE CLIPSÉE
Compatible avec : **P1**

C3
Pose face clipsée
Coulisses lg. 27 x 27,5 mm avec clips. Pose facile conçue pour les menuiseries.

POSE DE FACE DÉPORTÉE
Compatible avec : **P1 P2**

C4
Pose face avec supports d'éloignement
Assortis au coloris du mécanisme. Coulisses lg. 27 x 27,5 mm.
D24 / D37 / D52 / D61

4 Les barres de charge *Choisissez un modèle*

Compatible avec : **Tous**

B1
Barre de charge apparente 18 x 25 mm
En aluminium.
De série

B2
Barre de charge dans fourreau 18 x 25 mm
En aluminium.
Sans plus value

B3
Barre de charge apparente 20 x 38 mm
En aluminium avec insert pour réduction de bruit au vent.

5 Les autres options

Compatible avec : **Tous**

O1
Sortie avec cardan aimanté pour manivelle décrochable
Sans manivelle.

O2
Sortie avec cardan aimanté pour manivelle décrochable
Avec manivelle.

Informations techniques

M1 M2 Manivelle Ht. 1000, 1200, 1300, 1400, 1500, 1600, 1800, 2000, 2200, 2500 ou 2800 mm. Au-delà, prévoir un kit rallonge de manivelle (voir pièces détachées). Coloris gris, blanc, ou noir.

M2C Impossible avec C2 - C3 - C4 en pose standard.

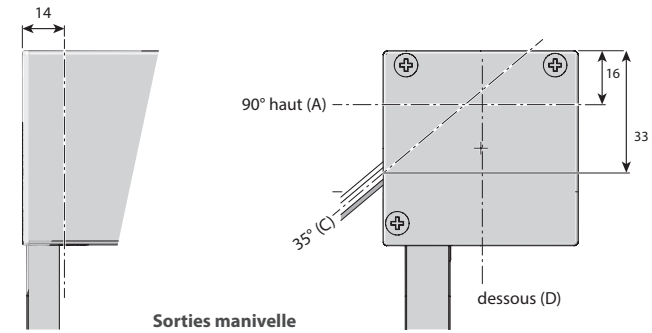
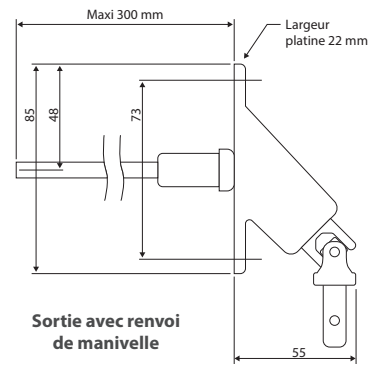
M2D Impossible avec C4 en pose inversée.

C2 C3 **Pose face** : pose inversée impossible.

> **Les limites dimensionnelles** sont celles des grilles tarifaires sous réserve des spécificités de chaque toile (voir nuancier).

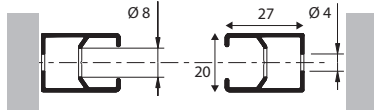
> **Tolérances de fabrication** : en largeur ± 2 mm en hauteur $\pm 0,5$ %. Tolérance d'équerrage ± 2 mm.

Les sorties de manœuvres

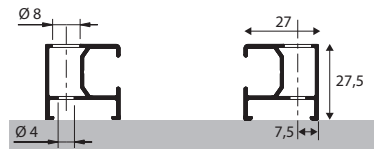


Les poses

Pose tableau vissée



Pose de face vissée



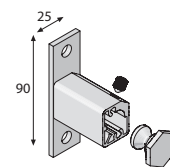
Pose face clipsée



Perçage oblong.
Spécialement conçue pour une pose facile sur les menuiseries et surfaces planes, certifié TÜV 3.

Pose face déportée

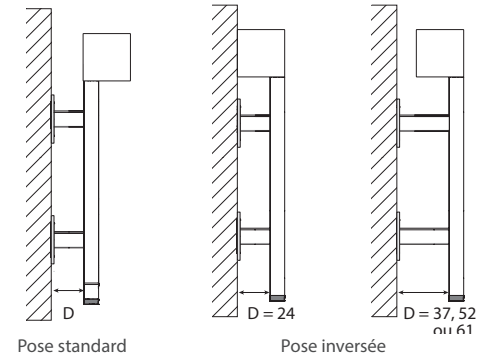
3 tailles : D = déport



24 mm
37 mm
52 mm
61 mm

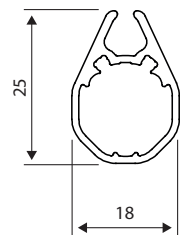
Hauteur store Nbre supports / store

1500	4
2800	6
3300	8



Les barres de charge

18 x 25 mm



20 x 38 mm

Avec insert anti-bruit (solution brevetée).

