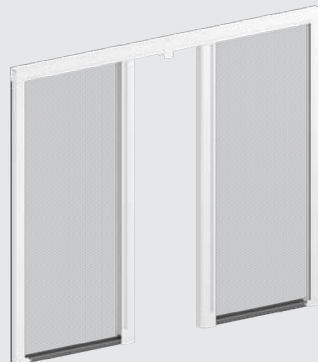


# MP40 POUR PORTE

## 1 Les types *Choisissez un modèle*

**T1****MP40**

1 vantail.

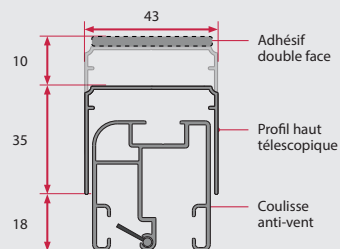
De série*Grilles tarifaires p. 232***T2****MP40**

2 vantaux (toiles non alignées verticalement).

*Grilles tarifaires p. 233*

## 2 Les poses *Choisissez un système de fixation*

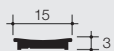
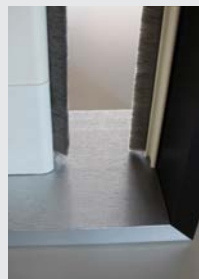
### POSE TABLEAU

Compatible avec : **T1 T2**Adhésif  
double faceProfil haut  
télescopiqueCoulisse  
anti-vent**P1****Caisson autoporté et ajustable**Profil en U fixé par vis ou par adhésif.  
Système de compensation qui rattrape  
jusqu'à 10 mm.De série

## 3 Les autres options

Compatible avec : **Tous****O1****Seuil extra plat**

Recommandé pour un glissement parfait en cas d'irrégularité du sol. S'adapte à des inclinaisons du seuil jusqu'à 14°. Coloris argent. Conseillé pour une largeur à partir de 1200 mm

Compatible avec : **T1****O2****Profil latéral de compensation**

Recommandé pour une fermeture parfaite en cas d'irrégularités des murs (1 vantail). Pose avec double face ou à percer.

Compatible avec : **T2****O3****Ouverture décentrée***Sans plus value*

# MP40 POUR PORTE

## Informations techniques

> Tolérance de fabrication  $\pm 1$  mm.

> Les limites dimensionnelles mini-maxi sont celles des grilles tarifaires. La limite de chaque vantail est la limite de la grille 1 vantail.

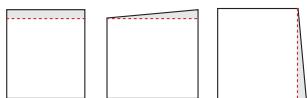
> MP40 n'est réalisable que si la hauteur de chaque vantail dépasse d'au moins 7 cm sa largeur.

> Montage possible : vertical uniquement.

**T2** Attention les toiles ne seront pas alignées sur le plan vertical.

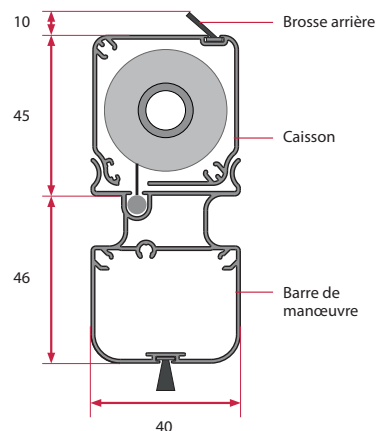
## Réglages ajustements

Par rapport à la baie d'installation.



Ajustement +10 mm en largeur et +10 mm en hauteur

## Encombrement caisson et barre de charge



## Descriptif technique

Sans entrave au sol



Chenillard phosphorescent De série

