

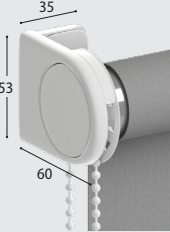
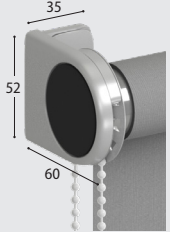
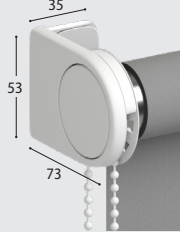
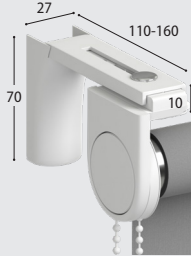
EOS® 500 S

1 Les manœuvres *Choisissez un modèle*

 <p>M1 Chaînette PVC <i>De série</i></p>	 <p>M2 Chaînette métallique</p>	 <p>M13 NOUVEAU Motorisation 18 V PowerView® (Génération 3) Alimentation en option. Lg. 390 mm mini.</p> <p>Accessoires de motorisation* Alimentation HT 18 V et câble [] Émetteur PowerView® 6 canaux (blanc)</p> <p>avec support mural (blanc) avec support Pebble® (gris)</p>	 <p>M14 NOUVEAU Motorisation autonome PowerView® (Génération 3) avec batterie Li-Ion rechargeable intégrée au moteur. Lg. 530 mm mini.</p> <p>Accessoires de motorisation* Chargeur 5 V (USB/USB-C) et câble 5 ml</p> <p>Émetteur PowerView® 6 canaux (blanc) avec support mural (blanc) avec support Pebble® (gris)</p>
---	--	--	--

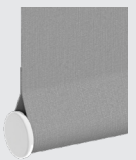
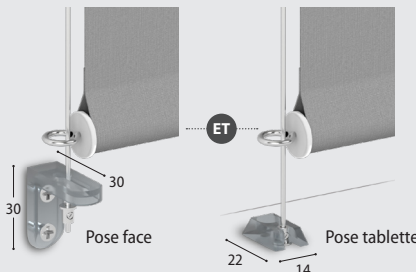
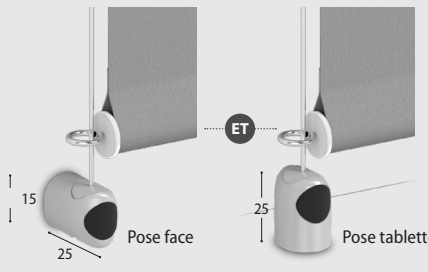
*Voir accessoires p. 317

2 Les poses *Choisissez un système de fixation*

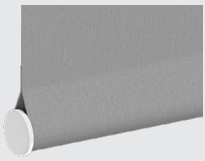
POSE DE FACE OU PLAFOND		POSE DÉPORTÉE	
Compatible avec : M1 M2 M13 M14		Compatible avec : M1 M2 M13 M14	
 <p>P1 Fixation standard <i>De série</i></p> <p>Support composite</p> <p>[] [] []</p>	 <p>P2 Fixation Design En aluminium brossé. <i>La paire</i></p> <p>Caches pvc</p> <p>[] [] []</p>	 <p>P3 Fixation SD46 Déport 21 mm. <i>La paire</i></p> <p>Support composite</p> <p>[] [] []</p>	 <p>P4 Équerre de déport A Déport de 57 à 107 mm. Guidage impossible. <i>La paire</i></p> <p>Équerre acier et cache vis pvc</p> <p>[] [] []</p>

3 Les guidages *Maintien du store sur l'ouvrant de la fenêtre grâce aux câbles inox latéraux*

Guidage obligatoire pour les largeurs inférieures à 500 mm : pour les hauteurs > 4 x largeur

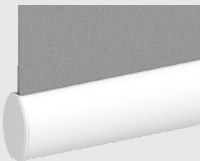
Compatible : P1 à P4		Compatible avec : P1 P2 P3	
 <p>G1 Sans guidage <i>De série</i></p>	 <p>G2 Guidage standard Avec supports cristal transparents.</p> <p>ET</p> <p>Pose face (30, 22, 14) Pose tablette (22, 14)</p>	 <p>G3 Guidage Design Avec pontets Design en aluminium brossé.</p> <p>ET</p> <p>Pose face (15, 25) Pose tablette (25)</p> <p>Caches vis pvc</p> <p>[] [] []</p>	

4 Les barres de charge *Choisissez un modèle*

 Compatible avec : **G1** **G2** **G3**

B1

Barre de charge invisible dans fourreau Ø 13 mm
En aluminium. Sauf toile R1082.

De série

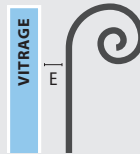

B2

Barre de charge déco apparente lg 15 x ht 25 mm
En aluminium.

Voir bas de tableaux



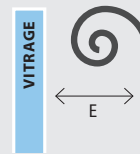
5 Les autres options

 Compatible avec : **Tous**

O1

Enroulement intérieur

De série

E = 8 mm en pose P1 - P2
21 mm en pose P3
57 à 107 mm en pose P4

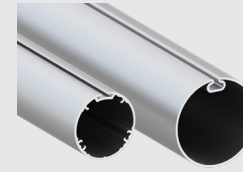

O2

Enroulement extérieur

Guidage impossible.

Sans plus value

E = 42 mm en pose P1 - P2
55 mm en pose P3
99 à 149 mm en pose P4

 Compatible avec : **Tous**

O3

Harmonisation tube Ø 37 mm

Informations techniques

M1 **M2** Hauteur installation maxi 2800 mm.

M13 Moteur 18 V. Lg. 390 mm mini
Transfo 18 V, câble 2 m. 30 tr/min.



M14 Moteur autonome avec batterie intégrée au moteur. Autonomie moyenne 500 cycles avant rechargement. Compatible smartphone ou tablette avec l'application PowerView® (Apple ou Android). Lg. 530 mm mini. 30 tr/min.

P4 et **O2** Guidage impossible.

B1 Barre de charge invisible impossible avec la toile R1082.

> **Guidage obligatoire :**

- pour les largeurs inférieures à 500 mm suivantes : pour les hauteurs > 4 x largeur
- pour les tissus R1030 - R1031 - R1032-R1106.

> **Les limites dimensionnelles** sont celles des grilles techniques sous réserve des spécificités de chaque toile (voir nuancier).

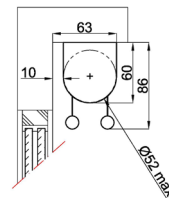
> **Tolérances de fabrication :**
en largeur ± 2 mm, en hauteur ± 0,5 %.
Tolérance d'équerrage ± 2 mm.

> **Toiles hors gamme :** voir page 18.

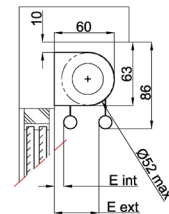
> **Support sans perçage,** voir produit Serenity.

Encombrement

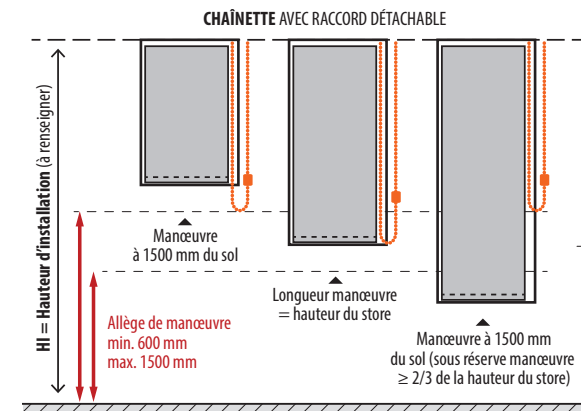
Pose plafond



Pose de face



Mode de calcul des hauteurs de manœuvre



Si la hauteur d'installation est inconnue, la hauteur de manœuvre sera de 2/3 de la hauteur du store.