
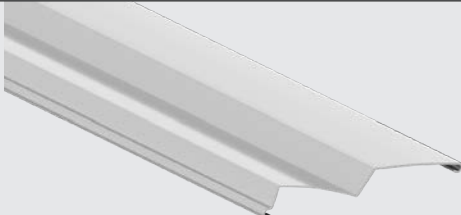


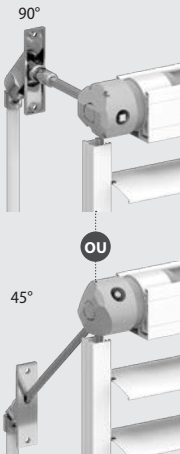




BRISE SOLEIL ORIENTABLE C80 Z90

Les types *Choisissez un modèle*

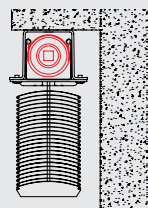
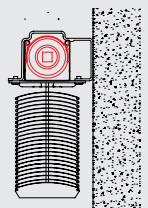
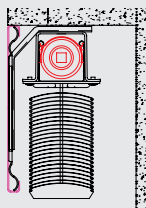
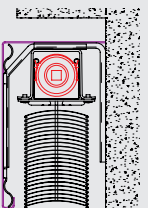
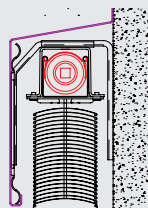
 <p>Lames C80 Résistance aux vents renforcée pour les bâtiments. Grilles tarifaires p. 310</p>	 <p>Lames Z90 Occultation renforcée pour les résidences. Grilles tarifaires p. 311</p>
---	---

1 Les manœuvres *Choisissez un modèle*

 <p>M3 Motorisation filaire J4 Somfy 230 V Moteur 24 tr/mn. Câble 700 mm avec prise Hirschmann. Sortie câble moteur : centré, orienté vers la gauche. De série</p> 	 <p>M4 Manivelle Avec fin de course, sortie avec renvoi à 45° ou 90°. 10 m² maxi. C80 (maxi 10 m²) Z90 (maxi 10 m²)</p>	 <p>M6 Motorisation Somfy IO Moteur 24 tr/mn. Câble 700 mm avec prise Hirschmann (sortie câble toujours à gauche).</p> 
<p>Accessoires de motorisation filaire* Inverseur en saillie De série</p>		<p>Accessoires de motorisation IO* Émetteur mural Smoove IO Émetteur Situo Mobile IO 1 canal Émetteur Situo Mobile IO 5 canaux Émetteur Situo 1 pour variation IO Émetteur Situo 5 pour variation IO</p>

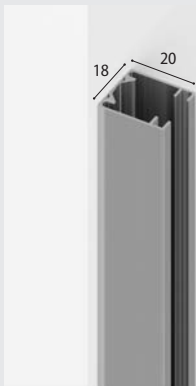
*Voir accessoires et capteurs vent soleil p. 317

2 Les poses du coffre *Choisissez un modèle*

<p>POSE PLAFOND Compatible avec : M3 M4 M6</p>  <p>P1 Pose plafond avec étrier sans lambrequin De série</p>	<p>POSE DE FACE Compatible avec : M3 M4 M6</p>  <p>P2 Pose de face avec étrier sans lambrequin Voir bas de grilles tarifaires</p>	<p>POSE "FACILE" PLAFOND Compatible avec : M3 M4 M6</p>  <p>P5 Pose facile plafond avec support "Optimal" avec lambrequin Voir bas de grilles tarifaires</p>	<p>POSE "FACILE" DE FACE Compatible avec : M3 M4 M6</p>  <p>P6 Pose facile de face avec support "Optimal" avec lambrequin Voir bas de grilles tarifaires</p>	<p>POSE "FACILE" EN APPLIQUE Compatible avec : M3 M4 M6</p>  <p>P7 Pose facile en applique "Optimal" avec lambrequin Voir bas de grilles tarifaires</p>
---	---	--	--	---

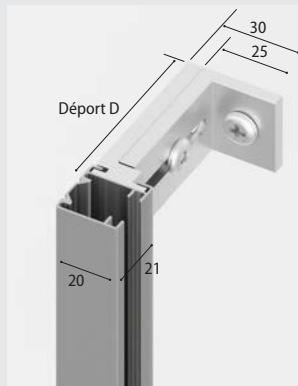
3 Les coulisses *Choisissez un modèle*

Compatible avec : **P1 P2 P5 P6 P7**



C1
Coulisses tableau,
De série

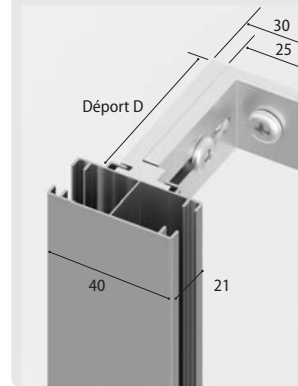
Compatible avec : **P1 à P7**



C2
Coulisses de face
Avec équerres de déport (55 à 130 mm), coloris assorti aux lames.

Hauteur (mm)	Nombre d'équerres/coulisse	Forfait
1 000 à 1 700	2	<input type="text"/>
1 701 à 2 700	3	<input type="text"/>
2 701 à 4 000	4	<input type="text"/>

Compatible avec : **P1 à P7**



C3
Coulisses de face jumelée
Avec équerres de déport (55 à 130 mm), coloris assorti aux lames.

Hauteur (mm)	Nombre d'équerres/coulisse	Forfait
1 000 à 1 700	2	<input type="text"/>
1 701 à 2 700	3	<input type="text"/>
2 701 à 4 000	4	<input type="text"/>

4 Les autres options *Choisissez un modèle*

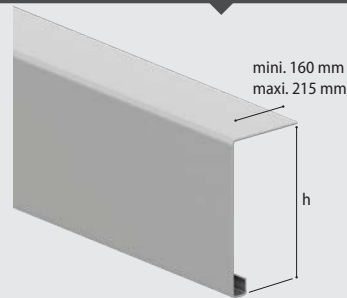
Compatible avec : **P5**



O1
Lambrequin A
Lambrequin alu laquage brillant assorti.

Hauteur store (mm)	Hauteur lambrequin (mm)	Forfait
1 000 < h < 1 250	200	<input type="text"/>
1 251 < h < 2 000	250	<input type="text"/>
2 001 < h < 2 750	300	<input type="text"/>
2 751 < h < 3 500	350	<input type="text"/>
3 501 < h < 4 000	400	<input type="text"/>

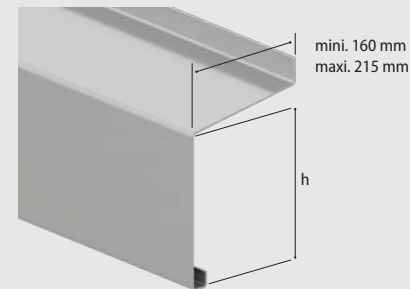
Compatible avec : **P5 P6**



O2
Lambrequin B
Lambrequin alu laquage brillant assorti.

Hauteur store (mm)	Hauteur lambrequin (mm)	Forfait
1 000 < h < 1 250	200	<input type="text"/>
1 251 < h < 2 000	250	<input type="text"/>
2 001 < h < 2 750	300	<input type="text"/>
2 751 < h < 3 500	350	<input type="text"/>
3 501 < h < 4 000	400	<input type="text"/>

Compatible avec : **P7**



O3
Lambrequin C
Lambrequin alu laquage brillant assorti.

Hauteur store (mm)	Hauteur lambrequin (mm)	Forfait
1 000 < h < 1 250	200	<input type="text"/>
1 251 < h < 2 000	250	<input type="text"/>
2 001 < h < 2 750	300	<input type="text"/>
2 751 < h < 3 500	350	<input type="text"/>
3 501 < h < 4 000	400	<input type="text"/>

Compatible avec : **P6 P7**



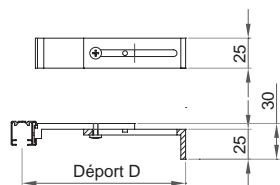
O4
Joues
Conseillé pour la pose de face P6 et obligatoire pour la pose facile en applique P7.
En aluminium coloris assorti.

BRISE SOLEIL ORIENTABLE **C80** **Z90**

Informations techniques

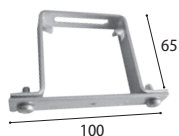
- M4** **Manivelle** avec fin de course coloris blanc ou gris.
- M3** **M6** Moteur 24 tr/min. Câble 700 mm avec prise Hirschmann (sortie câble toujours à gauche).
- O1** **O2** **O3** **Lambrequin** : hauteur mini 200 mm – maxi 400 mm. Déport mini 160 – maxi 180 mm. Au delà nous consulter.
- > Un BSO se pose toujours dans une réservation : avec lambrequin ou dans une niche.
- > **Possibilité capteurs vent ou soleil** : voir accessoires de motorisation p. 318.
- > **Les limites dimensionnelles** sont celles des grilles tarifaires.
- > **Tolérances de fabrication** : en largeur 5 mm et en hauteur 10 mm.

Les équerres de déport

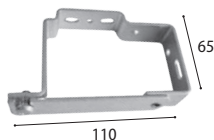


	Déport D	
	Mini	Maxi
Type 1	55	80
Type 2	80	105
Type 3	105	130

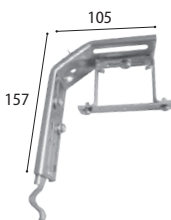
Les fixations



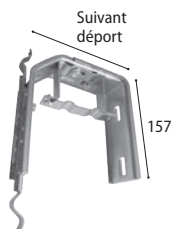
P1
Étrier plafond



P2
Étrier de face

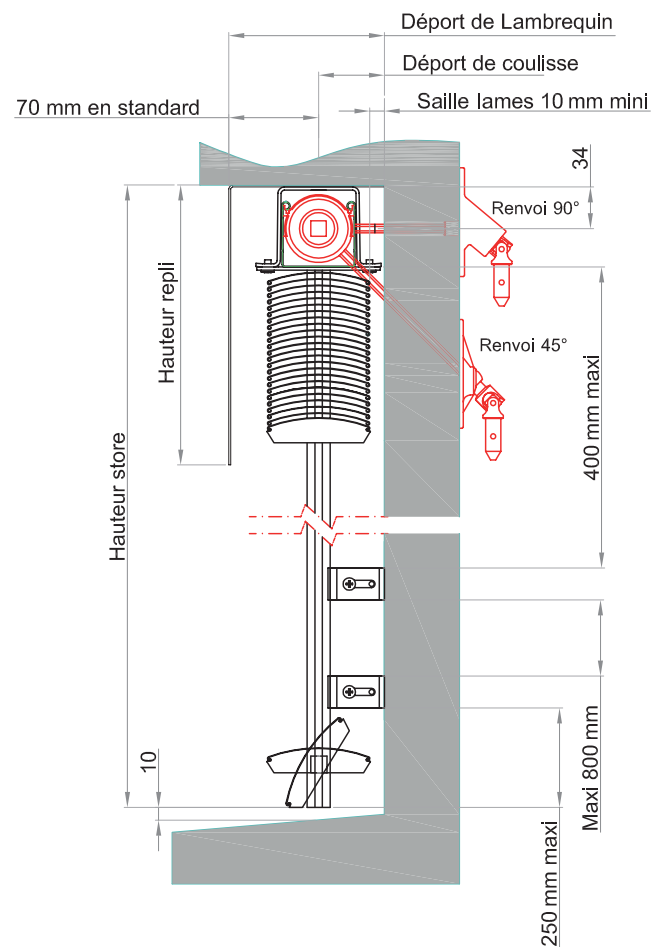


P5
"Optimal" plafond



P6 - P7
"Optimal" de face

Les encombrements



Hauteur du store en mm	Hauteur repliée
1 000 – 1 200	200
1 300 – 2 000	250
2 100 – 2 700	300
2 800 – 3 500	350
3 600 – 4 000	400