

MP25 PLISSÉ POUR PORTE

1 Les types *Choisissez un modèle*

**T1****MP25**

1 vantail.

De sérieGrilles tarifaires p. 220**T2****MP25**

2 vantaux (alignés verticalement).

Grilles tarifaires p. 221

2 La pose *Choisissez un système de fixation*

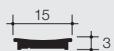
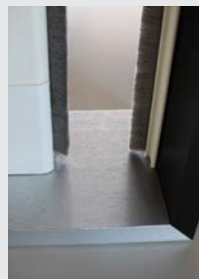
POSE TABLEAU

Compatible avec : **T1** **T2****P1****Caisson autoporté et ajustable**Fixation par vis ou par adhésif.
Système de compensation qui rattrape jusqu'à 14 mm.De série

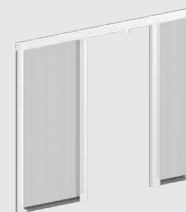
3 Les autres options

Compatible avec : **Tous****O1****Seuil extra plat**

Recommandé pour un glissement parfait en cas d'irrégularité du sol. S'adapte à des inclinaisons du seuil jusqu'à 14°. Coloris argent. Conseillé pour une largeur à partir de 1200 mm

Compatible avec : **T1****O2****Profil latéral de compensation**

Recommandé pour une fermeture parfaite en cas d'irrégularités des murs (1 vantail). Pose avec double face ou à percer.

Compatible avec : **T2****O3****Ouverture décentrée**Sans plus value

MP25 PLISSÉ POUR PORTE

Informations techniques

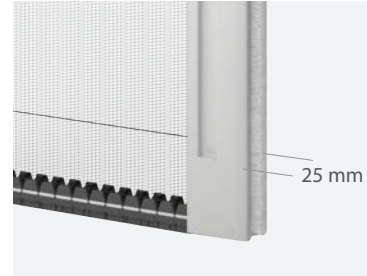
- › Tolérance de fabrication ± 1 mm.
- › Les limites dimensionnelles mini-maxi sont celles des grilles tarifaires. La limite de chaque vantail est la limite de la grille 1 vantail.
- › MP25 n'est réalisable que si la hauteur de chaque vantail dépasse d'au moins 8 cm sa largeur.
- › Montage possible : vertical uniquement.
- › Accessoires blanc pour laquage blanc et accessoires gris pour les autres laquages.

Descriptif technique

Sans entrave au sol



Design ultra fin

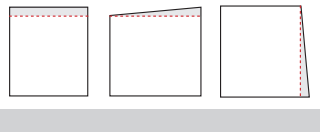


Chenillard phosphorescent De série



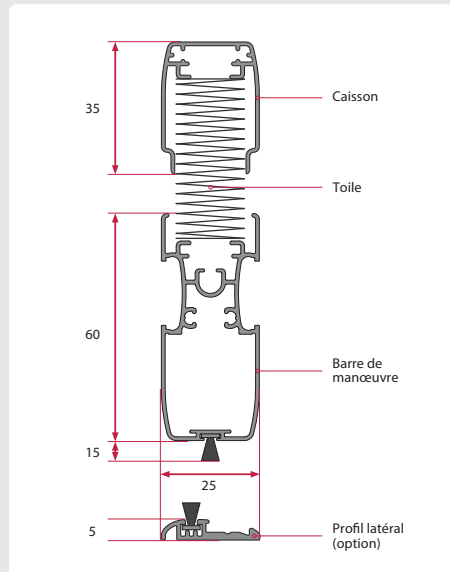
Réglages ajustements

Par rapport à la baie d'installation.

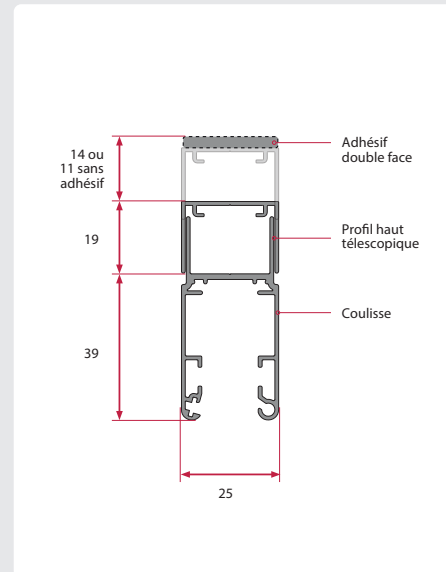


Ajustement :
 Largeur : +10 mm
 Hauteur : -3/+11 mm sans adhésif
 et +14 mm avec adhésif

Encombrement caisson et barre de charge



Encombrement profilé de pose



Encombrement moustiquaire

Largeur moustiquaire en mm	Largeur repliée
1 000	90
1 300	100
1 600	106
1 800	109