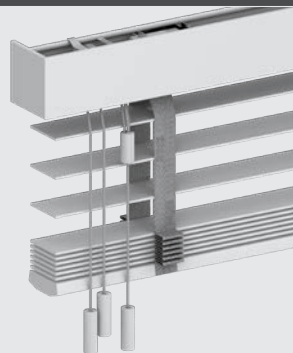


VÉNITIENS BOIS 50 MM

1 Les manœuvres

Choisissez un modèle

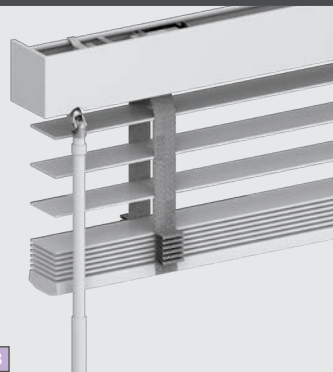


M1

Cordons

Orientation et relevage par cordons.
Lames bois 5,5 m² maxi et lames Esprit Bois 4,8 m² maxi.

De série



M3

Manivelle

Sortie à 45°. Lg. 600 mm mini.
Limite 5,3 m² maxi pour les lames Esprit Bois et 6 m² pour les lames Bois.

Manivelle assortie



M4

Moteur 230 V filaire standard Geiger pour lames Bois

Avec prise Hirschmann. Lg. 680 mm mini.
Câble lg. 500 mm.

somfy. GEIGER



M5

Moteur 230 V radio IO pour lames Bois

Lg. 680 mm mini. Câble lg. 3 000 mm.

io somfy.

Attention à partir de 5 m², ou une largeur > 1700 mm, la manœuvre cordon nécessite une certaine force. Nous conseillons une motorisation.

Accessoires de manœuvre

Sortie pour manivelle décrochable à baielette.

Sans manivelle :

Avec manivelle :

Moteur 230 V filaire standard Sonesse pour lames Esprit Bois

Limite 6 m² maxi et finition échelles uniquement.
Lg. 612 mm mini. Câble lg. 2 500 mm.

Moteur 230 V radio IO Sonesse pour lames Esprit Bois

Limite 6 m² maxi et finition échelles uniquement.
Lg. 657 mm mini. Câble lg. 2 500 mm.

Accessoires de motorisation filaire*

Sans inverseur

Inverseur en saillie

Inverseur encastrable

(au lieu de inverseur en saillie)

De série

Accessoires de motorisation radio*

Émetteur mural Smooove IO

Émetteur Situo 1 variation IO

Émetteur Situo 5 variation IO

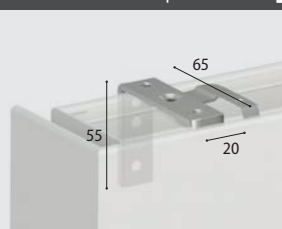
*Voir accessoires p. 317.

2 Les poses

Choisissez un système de fixation

POSE DE FACE OU PLAFOND

Compatible avec : **M1**



P1

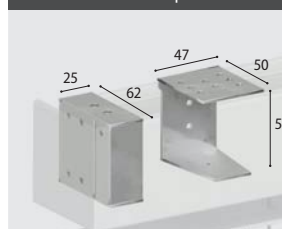
Fixation standards

En acier.

De série



Compatible avec : **M1 à M5**



P2

Fixation d'extrémités

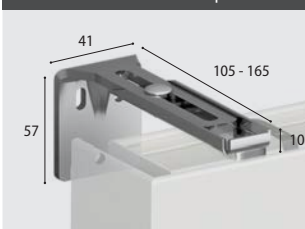
Encombrement :
5 mm de chaque côté.

De série

En acier

POSE DÉPORTÉE

Compatible avec : **M1 à M5**



P3

Équerre de déport

Déport de 50 à 110 mm en P1.
Déport de 60 à 120 mm en P2.
Guidage impossible.

Voir bas de tableaux

Équerre acier galvanisé

3

Les finitions

Choisissez votre finition

Compatible avec : **Tous**



F1
Finition galon 25 mm standard
Assortie aux coloris des lames.
Impossible pour la motorisation avec lames Esprit Bois.
De série



F2
Finition galon 25 ou 38 mm hors standard
Assortiment selon votre choix.
Impossible pour la motorisation avec lames Esprit Bois.
Sans plus value




F3
Finition échelles
Assortie aux coloris des lames.

4

Les guidages

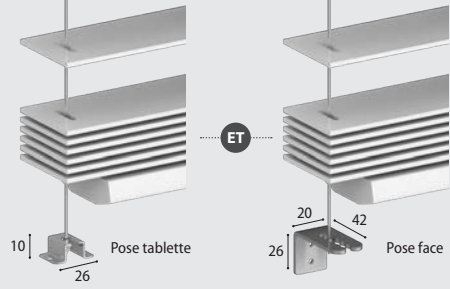
Maintien du store sur l'ouvrant de la fenêtre grâce aux câbles acier gainé aux extrémités des lames

Compatible avec : **P1 P2 P3**



G1
Sans guidage
De série

Compatible avec : **P1 P2**



G2
Guidage standard
Pose de face ou tablette avec support en acier.

ET

10 | Pose tablette | 26

20 | 42 | Pose face

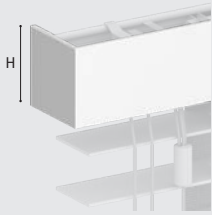
Supports en acier.

5

Les autres options


Compatible avec : **Tous**

H = 63 ou 70 mm selon lames



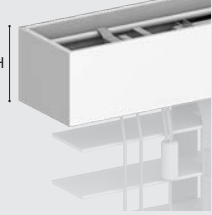
O1
Bandeau de recouvrement
Avec retours de 70 mm pour un boîtier invisible.
Lg. bandeau : lg. store + 30 mm.
De série

H = 63 ou 70 mm selon lames



O2
Bandeau de recouvrement sans retour
Pour une pose entre murs.
Longueur maxi de la cantonnière en 1 partie : 2400 mm.
Lg. bandeau : lg. store + 8 mm.
Sans plus value

H = 63 ou 70 mm selon lames



O3
Bandeau de recouvrement
Avant et arrière avec retour.
Lg. bandeau : lg. store + 30 mm.

VÉNITIENS BOIS 50 MM

Correspondance lame / galon (de série) Coloris de galon 25 ou 38 mm

Couleur des lames	Couleur du galon 25 mm associé en standard	
Série Esprit Bois	Couleur du galon	
2361	0532	
8533	0506	
8547	0510	
8548	0506	
Série classic (tilleul)	Couleur du galon	
6237	0506	
8323	0511	
Série Bambou	Couleur du galon	
2372	0511	
2380	0513	
2805	0527	
2813	0511	
2816	0524	
2817	0506	
2818	0523	
8402	0532	
Série Nature (tilleul)	Couleur du galon	
6243	0527	
6245	0513	
6246	0532	
6256	0537	
6262	0511	
6267	0524	
6293	0513	
8396	0523	
Série Noble	Couleur du galon	
8300 (chêne)	0513	
8305 (noyer)	0513	

Des variations naturelles et les veinages peuvent entrainer des différences entre les échantillons et le produit final.

Encombrement du store

Hauteur du store (mm)	Hauteur store replié (en mm)	
	Galon	Échelles
500	120	110
1000	180	160
1500	240	210
2000	280	250
2500	320	290
3000	370	340

Ajouter 10 mm pour les manœuvres manivelle et moteur.

0506 Blanc cassé 0510 Blanc 0511 Beige 0513 Brun clair 0521 Faon* 0523 Brun foncé

0524 Chocolat 0527 Moutarde 0532 Noir 0537 Gris vert 0539 Gris moyen 0569 Vert brun

0570 Gris foncé 0580 Sable* 0582 Vert foncé* 0585 Gris* 0586 Gris clair*

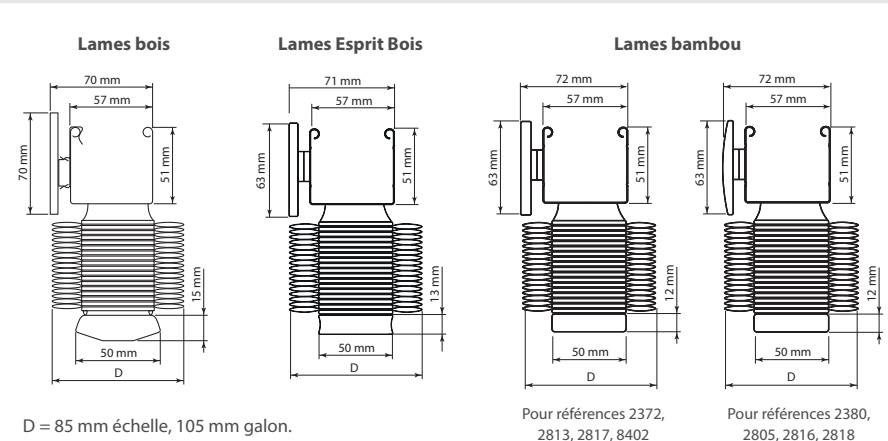
* Existe en galon de 38 mm uniquement.

Les couleurs de galon peuvent présenter des différences de ton par rapport à ces échantillons.

Nombre de galons ou échelles

	Largeur du store (mm)	Nombre de galons ou échelles
Lames bois	460 à 900	2
	901 à 1500	3
	1501 à 2100	4
	2101 à 2400	6
Lames Esprit Bois	460 à 700	2
	701 à 1100	3
	1101 à 1500	4
	1501 à 2400	6

Dimensions boîtier / barre de charge (vue latérale)



Informations techniques

- M1** Lames bois 5,5 m² maxi et lames Esprit bois 4.8 m² maxi. Attention à partir de 5 m² ou une largeur > 1700 mm, la manœuvre cordon nécessite une certaine force. Nous conseillons une motorisation.
- M3** Lg. 600 mm mini. Surface maxi 5,3 m² pour les lames Esprit Bois et 6 m² pour les lames Bois.
- M4** Lg. 680 mm mini pour le bois et 612 mm pour les lames Esprit Bois.. Surface maxi 6 m² et finition échelles uniquement pour les lames Esprit Bois.
- M5** Lg. 680 mm mini pour le bois et 657 mm pour les lames Esprit Bois. Surface maxi 6 m² et finition échelles uniquement pour les lames Esprit Bois.
- F1 F2** Galon impossible pour la motorisation avec lames Esprit Bois.
- P3** Guidage impossible.
- G2** Câble acier gainé positionné à 25 mm de l'extrémité des lames.

Attention

La nature même du bois peut entrainer de légères variations de grainage et de couleur ainsi que de légères déformations, en particulier dans les zones à fort taux d'humidité.

Nous préconisons la gamme Esprit Bois pour sa grande stabilité pour les installations en zones humides.

Longueur maxi de la cantonnière en 1 partie : 2400 mm.

Installation non adaptée en milieu extérieur ou humide.

Tolérances de fabrication : hauteur ± 30 mm.