

VÉNITIENS BOIS 50 MM

Correspondance lame / galon (de série) Coloris de galon 25 ou 38 mm

| Couleur des lames | Couleur du galon 25 mm associé en standard | |
|--------------------------------|--|--|
| Série Esprit Bois | Couleur du galon | |
| 2361 | 0532 | |
| 8533 | 0506 | |
| 8547 | 0510 | |
| 8548 | 0506 | |
| Série classic (tilleul) | Couleur du galon | |
| 6237 | 0506 | |
| 8323 | 0511 | |
| Série Bambou | Couleur du galon | |
| 2372 | 0511 | |
| 2380 | 0513 | |
| 2805 | 0527 | |
| 2813 | 0511 | |
| 2816 | 0524 | |
| 2817 | 0506 | |
| 2818 | 0523 | |
| 8402 | 0532 | |
| Série Nature (tilleul) | Couleur du galon | |
| 6243 | 0527 | |
| 6245 | 0513 | |
| 6246 | 0532 | |
| 6256 | 0537 | |
| 6262 | 0511 | |
| 6267 | 0524 | |
| 6293 | 0513 | |
| 8396 | 0523 | |
| Série Noble | Couleur du galon | |
| 8300 (chêne) | 0513 | |
| 8305 (noyer) | 0513 | |

0506 Blanc cassé 0510 Blanc 0511 Beige 0513 Brun clair 0521 Faon* 0523 Brun foncé

0524 Chocolat 0527 Moutarde 0532 Noir 0537 Gris vert 0539 Gris moyen 0569 Vert brun

0570 Gris foncé 0580 Sable* 0582 Vert foncé* 0585 Gris* 0586 Gris clair*

* Existe en galon de 38 mm uniquement.

Les couleurs de galon peuvent présenter des différences de ton par rapport à ces échantillons.

Informations techniques

- M1** Lames bois 5,5 m² maxi et lames Esprit bois 4.8 m² maxi. Attention à partir de 5 m² ou une largeur > 1700 mm, la manœuvre cordon nécessite une certaine force. Nous conseillons une motorisation.
 - M3** Lg. 600 mm mini. Surface maxi 5,3 m² pour les lames Esprit Bois et 6 m² pour les lames Bois.
 - M4** Lg. 680 mm mini pour le bois et 612 mm pour les lames Esprit Bois.. Surface maxi 6 m² et finition échelles uniquement pour les lames Esprit Bois.
 - M5** Lg. 680 mm mini pour le bois et 657 mm pour les lames Esprit Bois. Surface maxi 6 m² et finition échelles uniquement pour les lames Esprit Bois.
 - F1 F2** Galon impossible pour la motorisation avec lames Esprit Bois.
 - P3** Guidage impossible.
 - G2** Câble acier gainé positionné à 25 mm de l'extrémité des lames.
- > Attention**
La nature même du bois peut entraîner de légères variations de grainage et de couleur ainsi que de légères déformations, en particulier dans les zones à fort taux d'humidité.
- Nous préconisons la gamme Esprit Bois pour sa grande stabilité pour les installations en zones humides.
- > Longueur maxi de la cantonnière en 1 partie : 2400 mm.**
- > Installation non adaptée en milieu extérieur ou humide.**
- > Tolérances de fabrication : hauteur ± 30 mm.**

Encombrement du store

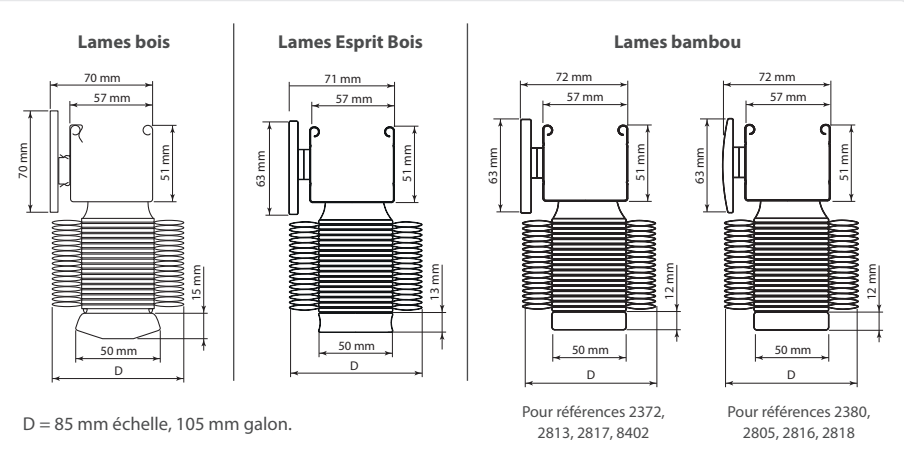
| Hauteur du store (mm) | Hauteur store replié (en mm) | |
|-----------------------|------------------------------|----------|
| | Galon | Échelles |
| 500 | 120 | 110 |
| 1000 | 180 | 160 |
| 1500 | 240 | 210 |
| 2000 | 280 | 250 |
| 2500 | 320 | 290 |
| 3000 | 370 | 340 |

Ajouter 10 mm pour les manœuvres manivelle et moteur.

Nombre de galons ou échelles

| | Largeur du store (mm) | Nombre de galons ou échelles |
|--------------------------|-----------------------|------------------------------|
| Lames bois | 460 à 900 | 2 |
| | 901 à 1500 | 3 |
| | 1501 à 2100 | 4 |
| | 2101 à 2400 | 6 |
| Lames Esprit Bois | 460 à 700 | 2 |
| | 701 à 1100 | 3 |
| | 1101 à 1500 | 4 |
| | 1501 à 2400 | 6 |

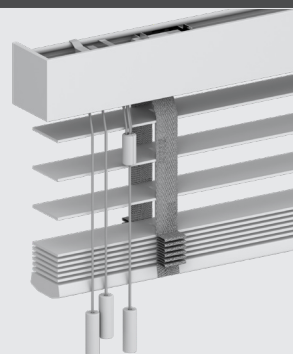
Dimensions boîtier / barre de charge (vue latérale)



VÉNITIENS BOIS 50 MM

1 Les manœuvres

Choisissez un modèle



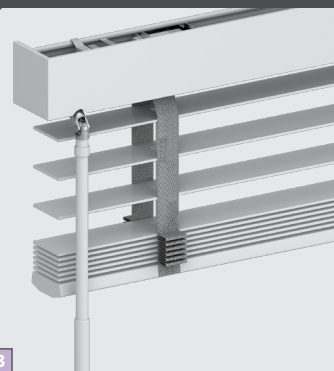
M1

Cordons

Orientation et relevage par cordons.
Lames bois 5,5 m² maxi et lames Esprit Bois 4,8 m² maxi.

De série

Attention à partir de 5 m², ou une largeur > 1700 mm, la manœuvre cordon nécessite une certaine force. Nous conseillons une motorisation.



M3

Manivelle

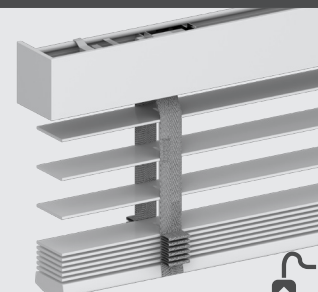
Sortie à 45°. Lg. 600 mm mini.
Limite 5,3 m² maxi pour les lames Esprit Bois et 6 m² pour les lames Bois.

Manivelle assortie



Accessoires de manœuvre

Sortie pour manivelle décrochable à baielette.
Sans manivelle :
Avec manivelle :



M4

Moteur 230 V filaire standard Geiger pour lames Bois

Avec prise Hirschmann. Lg. 680 mm mini.
Câble lg. 500 mm.



Moteur 230 V filaire standard Sonesse pour lames Esprit Bois

Limite 6 m² maxi et finition échelles uniquement.
Lg. 612 mm mini. Câble lg. 2.500 mm.

Accessoires de motorisation filaire*

Sans inverseur
Inverseur en saillie
Inverseur encastrable
(au lieu de inverseur en saillie)

De série



M5

Moteur 230 V radio IO pour lames Bois

Lg. 680 mm mini. Câble lg. 3 000 mm.



Moteur 230 V radio IO Sonesse pour lames Esprit Bois

Limite 6 m² maxi et finition échelles uniquement.
Lg. 657 mm mini. Câble lg. 2.500 mm.

Accessoires de motorisation radio*

Émetteur mural Smooove IO
Émetteur Situo 1 variation IO
Émetteur Situo 5 variation IO

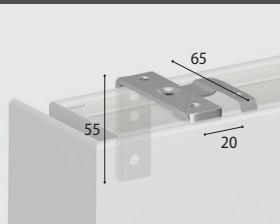
*Voir accessoires p. 321.

2 Les poses

Choisissez un système de fixation

POSE DE FACE OU PLAFOND

Compatible avec : **M1**

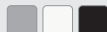


P1

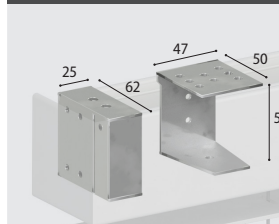
Fixation standards

En acier.

De série



Compatible avec : **M1 à M6**



P2

Fixation d'extrémités

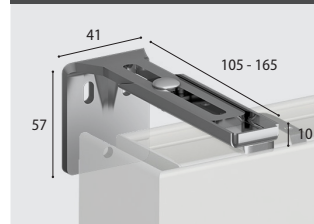
Encombrement :
5 mm de chaque côté.

De série

En acier

POSE DÉPORTÉE

Compatible avec : **M1 à M6**



P3

Équerre de déport

Déport de 50 à 110 mm en P1.
Déport de 60 à 120 mm en P2.
Guidage impossible.

Voir bas de tableaux

Équerre acier galvanisé

3 Les finitions

Choisissez votre finition

Compatible avec : **Tous**



F1
Finition galon 25 mm standard
Assortie aux coloris des lames.
Impossible pour la motorisation avec lames Esprit Bois.
De série



F2
Finition galon 25 ou 38 mm hors standard
Assortiment selon votre choix.
Impossible pour la motorisation avec lames Esprit Bois.
Sans plus value




F3
Finition échelles
Assortie aux coloris des lames.

4 Les guidages

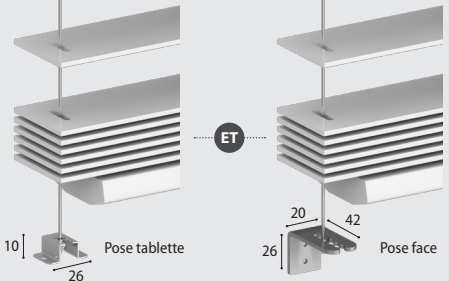
Maintien du store sur l'ouvrant de la fenêtre grâce aux câbles acier gainé aux extrémités des lames

Compatible avec : **P1 P2 P3**



G1
Sans guidage
De série

Compatible avec : **P1 P2**



G2
Guidage standard
Pose de face ou tablette avec support en acier.

■ Supports en acier.

10 | Pose tablette
26

20 | Pose face
42

ET

5 Les autres options

Compatible avec : **Tous**

H = 63 ou 70 mm selon lames



O1
Bandeau de recouvrement
Avec retours de 70 mm pour un boîtier invisible.
Lg. bandeau : lg. store + 30 mm.
De série

H = 63 ou 70 mm selon lames



O2
Bandeau de recouvrement sans retour
Pour une pose entre murs.
Longueur maxi de la cantonnière en 1 partie : 2400 mm.
Lg. bandeau : lg. store + 8 mm.
Sans plus value

H = 63 ou 70 mm selon lames



O3
Bandeau de recouvrement
Avant et arrière avec retour.
Lg. bandeau : lg. store + 30 mm.