

# EOS® 500 S SERENITY

## 1 Les manœuvres *Choisissez un modèle*



**M1**  
**Chainette PVC**  
*De série*



**M2**  
**Chainette métallique**



**M13 NOUVEAU**  
**Motorisation 18 V PowerView® (Génération 3)**  
Alimentation en option.  
Lg. 390 mm mini.

**Accessoires de motorisation\***  
Alimentation HT 18 V et câble  
Émetteur PowerView® 6 canaux (blanc)  
avec support mural (blanc)  
avec support Pebble® (gris)



**M14 NOUVEAU**  
**Motorisation autonome PowerView® (Génération 3)**  
avec batterie Li-Ion rechargeable intégrée au moteur.  
Lg. 530 mm mini.

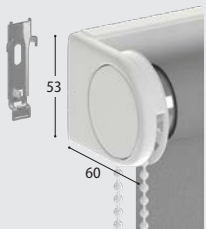
**Accessoires de motorisation\***  
Chargeur 5 V (USB/USB-C) et câble 5 m  
Émetteur PowerView® 6 canaux (blanc)  
avec support mural (blanc)  
avec support Pebble® (gris)

\*Voir accessoires p. 317

## 2 Les poses *Choisissez un système de fixation*

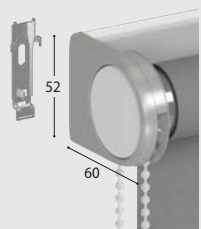
### POSE DE FACE OU PLAFOND

Compatible avec : **M1 M2 M13 M14**



**P1**  
**Fixation standard**  
et clips métal.  
*De série*

Support composite

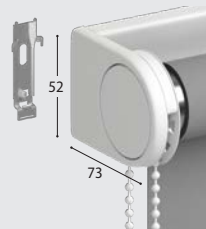


**P2**  
**Fixation Design**  
En aluminium brossé et clips métal.  
*La paire*

Caches pvc

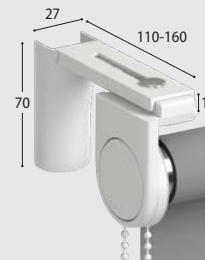
### POSE DÉPORTÉE

Compatible avec : **M1 M2 M13 M14**



**P3**  
**Fixation SD46**  
et clips métal.  
Déport 21 mm.  
*La paire*

Support composite



**P4**  
**Équerre de déport A**  
Déport de 57 à 107 mm. Guidage impossible.  
*Voir bas de grilles tarifaires*

Équerre acier et cache vis pvc

### POSE SUR FENÊTRE SANS PERÇAGE

Compatible avec : **M1 M2 M13 M14**



**P5**  
**Fixation sans perçage sur fenêtre**  
Pose par serrage de 3 à 24 mm.

Support acier et cache pvc

### 3 Les guidages *Maintien du store sur l'ouvrant de la fenêtre grâce aux câbles inox latéraux*

Guidage obligatoire pour les largeurs inférieures à 500 mm : pour les hauteurs > 4 x largeur

Compatible : **P1** à **P5**

**G1**  
**Sans guidage**  
*De série*

Compatible avec : **P1 P2 P3**

**G2**  
**Guidage standard**  
Avec supports cristal transparents.

**G3**  
**Guidage Design**  
Avec pontets Design en aluminium brossé.

Caches vis pvc

Compatible : **P5**

**G4**  
**Guidage pour fixation sans perçage sur fenêtre**  
Pose par serrage.

Support acier et cache pvc

### 4 Les barres de charge *Choisissez un modèle*

Compatible avec : **G1 G2 G3 G4**

**B2**  
**Barre de charge déco apparente**  
lg 15 x ht 25 mm  
En aluminium.

*De série*

**B1**  
**Barre de charge invisible dans fourreau**  
Ø 13 mm  
En aluminium. Sauf toile R1082.

*Voir bas de tableaux*

### 5 Les autres options

Compatible avec : **Tous**

**O1**  
**Enroulement intérieur**  
*De série*

E = 8 mm en pose P1 - P2 - P5  
21 mm en pose P3  
57 à 107 mm en pose P4

Compatible avec : **G1**

**O2**  
**Enroulement extérieur**  
Guidage impossible.  
*Sans plus value*

E = 42 mm en pose P1 - P2 - P5  
55 mm en pose P3  
99 à 149 mm en pose P4

Compatible avec : **Tous**

**O3**  
**Harmonisation tube Ø 37 mm**

## Informations techniques

**M1 M2** Hauteur installation maxi 2 800 mm.

**M13** Moteur 18 V. Lg. 390 mm mini.  
Transfo 18 V, câble 2 m. 30 tr/min.



**M14** Moteur autonome avec batterie intégrée au moteur. Autonomie moyenne 500 cycles avant rechargement. Compatible smartphone ou tablette avec l'application PowerView® (Apple ou Android). Lg. 530 mm mini. 30 tr/min.

**P4** et **O2** : guidage impossible.

**B1** Toile R1082 impossible.

#### > Guidage obligatoire :

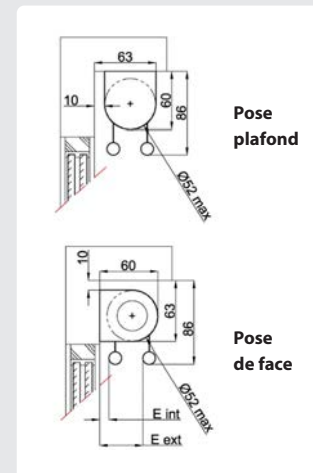
- pour les largeurs inférieures à 500 mm suivantes :
- pour les hauteurs > 4 x largeur
- pour les tissus R1030 - R1031 - R1032-R1106.

> **Les limites dimensionnelles** sont celles des grilles techniques sous réserve des spécificités de chaque toile (voir nuancier).

> **Tolérances de fabrication** : en largeur ± 2 mm en hauteur ± 0,5 %. Tolérance d'équerrage ± 2 mm.

> **Toiles hors gamme** : voir page 18.

## Encombrement



## Mode de calcul des hauteurs de manœuvre

