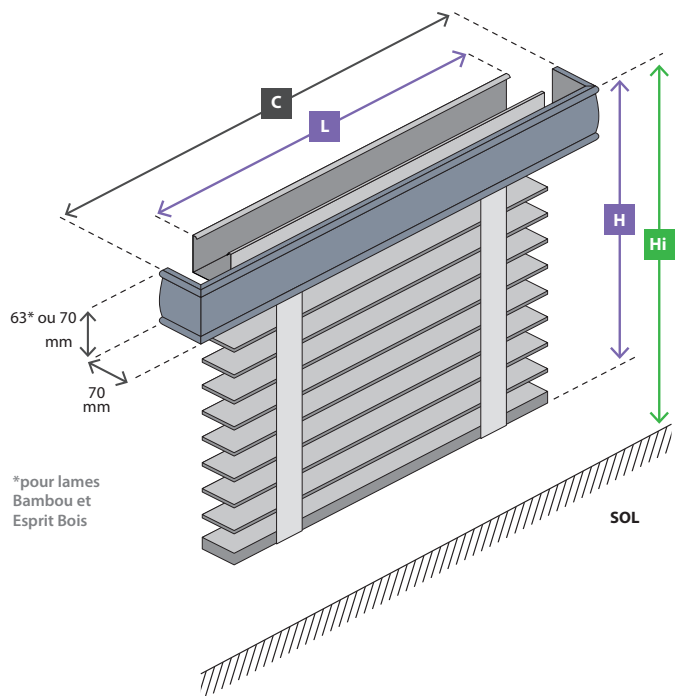


PRISE DE MESURE VÉNITIENS BOIS 50 MM



L'encombrement du store remonté ne doit pas gêner l'ouverture des ouvrants.



*pour lames
Bambou et
Esprit Bois

Hauteur manœuvre = hauteur 1500 mm du sol
(si Hi inconnue, hauteur manœuvre = 1000 mm)

- L** Largeur store
- C** Largeur cantonnière :
 - sans retour : largeur store + 8 mm
 - avec retour : largeur store + 30 mm
- H** Hauteur store
- Hi** Hauteur installation

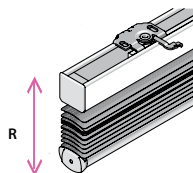
Les dimensions hors tout sont à donner en mm.

Tolérances de fabrication : hauteur ± 30 mm

ENCOMBREMENT DU STORE REMONTE = R

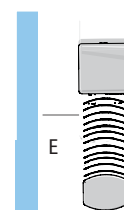
Hauteur du stores en mm	Hauteur store replié (en mm)	
	avec galon	avec échelles
500	120	110
1000	180	160
1500	240	210
2000	280	250
2200	320	290
3000	370	340

Ajouter 10 mm pour les manœuvres manivelle et moteur.



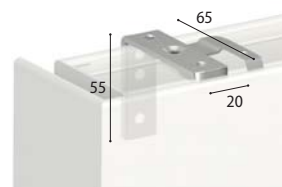
Une fixation déportée permet d'éloigner le store de la vitre, pour éviter une poignée de fenêtre.

ÉLOIGNEMENT STORE/MUR = E

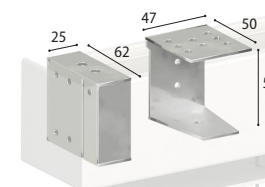


Pose	E
P1	-
P2	-
P3	50 à 110 mm

P1 Fixation standard

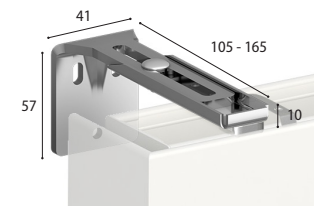


P2 Fixation standard



Encombrement supplémentaire 5 mm de chaque côté

P3 Equerres A



POSE DE FACE OU PLAFOND

POSE DÉPORTÉE